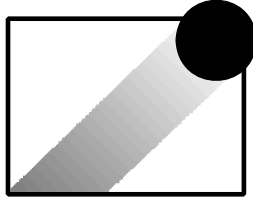


DBU



Deutsche
Billard
Union

Deutsche Billard-Union e.V.
Materialnormen Billard-Kegeln



Inhaltsverzeichnis

I.	ALLGEMEINE BESTIMMUNGEN	1
II.	DAS SPORTGERÄT	1
2.1	Abmessungen	1
2.1.1	Höhe des Billards	1
2.1.2	Spielfeldgrößen	1
2.1.3	Bandenspiegel (Handauflagefläche)	1
2.1.4	Bandenmaße	1
2.2	Ausstattung	1
2.2.1	Banden	1
2.2.2	Spielfläche	2
2.2.3	Tuch	2
2.2.4	Kegelbild/Ballaufsetzpunkte	2
2.2.5	Heizung	2
III.	ALLGEMEINES	2
IV.	ZUBEHÖR	3
4.1	Bälle	3
4.2	Kegel	3
V.	SPIELRAUM	3
5.1	Beleuchtung des Raumes	3
5.2	Beleuchtung des Billards	3
5.3	Queuefreiheit	3
5.4	Bodenbelag	3
5.5	Klimatische Bedingungen	3
VI.	INKRAFTSETZUNG, AUSSERKRAFTSETZUNG	4
	Anlage 1 (Kegel, Bande, Kegelbild)	5
	Anlage 2 (Wettkampf-Billard)	6



I. ALLGEMEINE BESTIMMUNGEN

- (1) Dieser Normenkatalog ergänzt die Statuten und Regeln der DBU. Er beinhaltet Normen und Richtlinien für Sportgeräte und zugelassenes Sportmaterial im Umfeld der Deutschen Billard-Union für den Bereich Billard Kegeln.
- (2) Für Meisterschaftsspiele und für die Anerkennung als zugelassenes Sportgerät dürfen nur von der DBU zugelassene Materialien verwendet werden.

II. DAS SPORTGERÄT

2.1 Abmessungen

2.1.1 Höhe des Billards

Die Höhe des Billards, gemessen vom Boden bis zur Oberkante des Bandenspiegels (Handauflagefläche), liegt zwischen 750 und 800 mm.

2.1.2 Spielfeldgrößen

- (1) Das Spielfeld muß rechteckig und absolut eben sein. Die Maße der freien Spielfläche innerhalb der Banden betragen
 - Kegelbillard 900 x 1800 mm
 - Turnierbillard 1050 x 2100 mm
- (2) Eine Toleranz von +/- 5 mm ist zulässig.

2.1.3 Bandenspiegel (Handauflagefläche)

Der Bandenspiegel sollte 80 - 120 mm breit sein. Mittig auf dem Bandenspiegel sind auf der Längsbande 7 Markierungen (Diamanten) und auf der Querbande 3 Markierungen im Abstand von 1/8 der Länge der Spielfläche anzubringen (gilt nur für Neuansfertigungen) (siehe Anlage).

2.1.4 Bandenmaße

Die Höhe der Banden, gemessen von der Spielfläche bis zur Spitze, wo sie den Ball elastisch reflektieren soll, beträgt 37 mm (siehe Anlage). Eine Toleranz von +/- 1 mm ist zulässig.

2.2 Ausstattung

2.2.1 Banden

Die Banden müssen dem Standard für Karambol-Billard, Härte Shore 40 - 45, entsprechen (siehe Anlage). Sie werden auf ihrer Länge durch ein Bandenbett an dem Bandenspiegel befestigt. Das Tuch ist mittels Tuchspannleisten am oberen Bandenbett zu befestigen.



2.2.2 Spielfläche

(1) Die Spielfläche des Billards muß aus einer

- einteiligen mind. 19 mm oder
- dreiteiligen mind. 25 mm

starken plangeschliffenen Naturschieferplatte sein. Sie ist mit dem Unterbau und den Banden fest verbunden.

(2) Die Justiermöglichkeit der Spielfläche muß eine genaue, waagerechte Ausrichtung des Billards ermöglichen.

2.2.3 Tuch

Das Tuch soll sich aus 80 % Kammgam und 20 % Polyamid zusammensetzen. Es muß fehlerfrei sein und einen schnellen Lauf der Bälle ermöglichen. Das Tuch ist auf der Spielfläche und den Banden straff gespannt.

2.2.4 Kegelbild/Ballaufsetzpunkte

Auf dem Tuch sind diese Stellen mit Kreidestift, Feinliner o.ä. so fein als möglich zu markieren bzw. aufzuzeichnen. Die Kegelaufsetzpunkte sind mit 13 mm Rundellen, die nicht den Lauf der Bälle beeinträchtigen dürfen, zu kennzeichnen (siehe Anlage).

2.2.5 Heizung

Die Schieferplatte ist mit einer thermostatgeregelten Flächenheizung auszurüsten~ die das Eindringen von Feuchtigkeit in das Tuch und die Schieferplatte verhindert. Die Temperatur an der Tuchoberfläche sollte 25° - 28° C betragen.

III. ALLGEMEINES

- (1) Der Bandenspiegel, die Bandenblenden und die Verkleidung des Unterbaus sowie die gesamte Ausstattung des Tisches, soll eine verletzungsfreie Handhabung des Sportgerätes ermöglichen.
- (2) Reparaturen an Tuch, Platte und Billard müssen zerstörungsfrei durchgeführt werden können.
- (3) Für die Lieferung von Ersatzteilen und Service muß der Hersteller des Sportgerätes eine Garantie abgeben.



IV. ZUBEHÖR

4.1 Bälle

(1) Gespielt wird mit 3 Bällen Von den drei Bällen ist einer rot, einer weiß und einer gelb oder weiß mit zwei 2 mm großen Punkten. Der Durchmesser und das Gewicht der Bälle beträgt

- beim Kegelbillard 60,3 mm 194 bis 220 Gramm
- beim Turnierbillard 61,5 mm 205 bis 220 Gramm.

(2) Die Toleranzen dürfen im Durchmesser +/- 0,5 mm im Satz, 1,5 mm vom Durchmesser im Gewicht +/- 2 Gramm im Satz nicht überschreiten.

4.2 Kegel

Der Kegelsatz besteht aus 5 Kegel und ist aus Weißbuche gefertigt. Die Kegel sind mattiert oder lackiert (Maße siehe Anlage).

V. SPIELRAUM

5.1 Beleuchtung des Raumes

Der Spielraum darf neben der Billardbeleuchtung nicht abgedunkelt werden, sondern ist mit ca. 50 Lux zu beleuchten.

5.2 Beleuchtung des Billards

(1) Das von der Lichtquelle auf das Billard geworfene Licht muß die gesamten Spielfläche gleichmäßig ausleuchten. Die Leuchtkraft darf 520 Lux nicht unterschreiten.

(2) Die Beleuchtung darf den Sportler und die Zuschauer nicht blenden.

(3) Bei der Messung ist das Luxmeter auf die Spielfläche zu stellen.

(4) Der Abstand von der Lichtquelle zur Spielfläche muß mindestens 1 m betragen.

5.3 Queuefreiheit

Billardtische müssen so aufgestellt sein, dass rund um den Billardtisch ein Bewegungsraum von mind. 1,50 m vorhanden ist.

5.4 Bodenbelag

Die Bodenfläche rund um das Billard ist in einer Breite von ca. 1,50 m mit einem rutscharmen Bodenbelag, z. B. Teppichboden, zu versehen.

5.5 Klimatische Bedingungen

Die Spielstätte muß auf mindestens 18° C aufgeheizt sein.



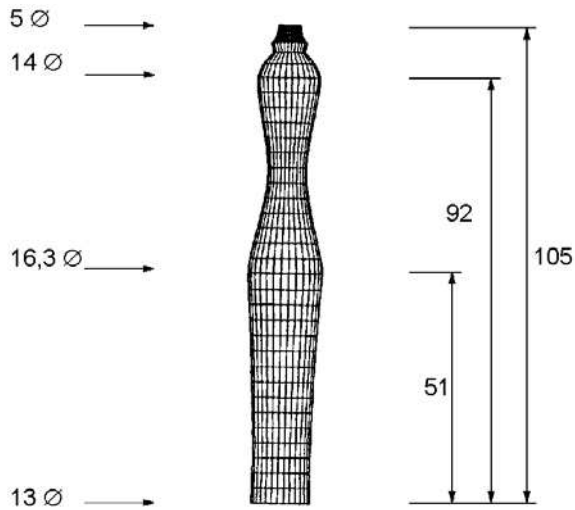
VI. INKRAFTSETZUNG, AUSSERKRAFTSETZUNG

- (1) Dieser Normenkatalog wurde durch die Deutsche Billard Union erstellt. Er ist ab 01.05.1998 anwendbar und annulliert und ersetzt ab diesem Datum alle früheren oder anders lautenden Bestimmungen.
- (2) Die der DBU angeschlossenen Verbände verpflichten sich, ihn zu respektieren und seine Einhaltung durchzusetzen.



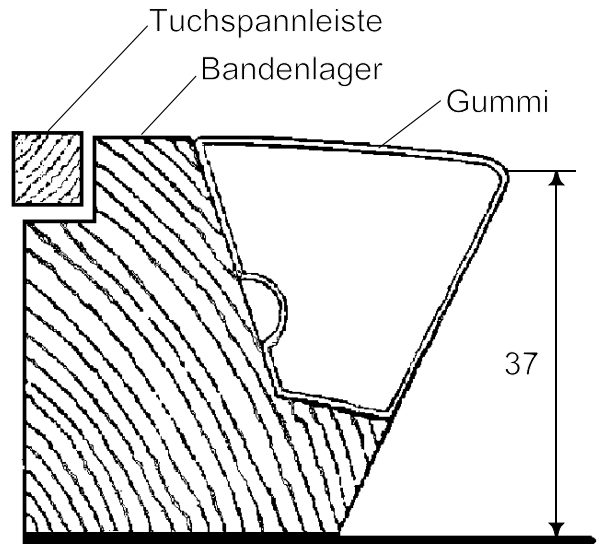
Anlage 1 - Kegel, Bande, Kegelbild

Der Kegel



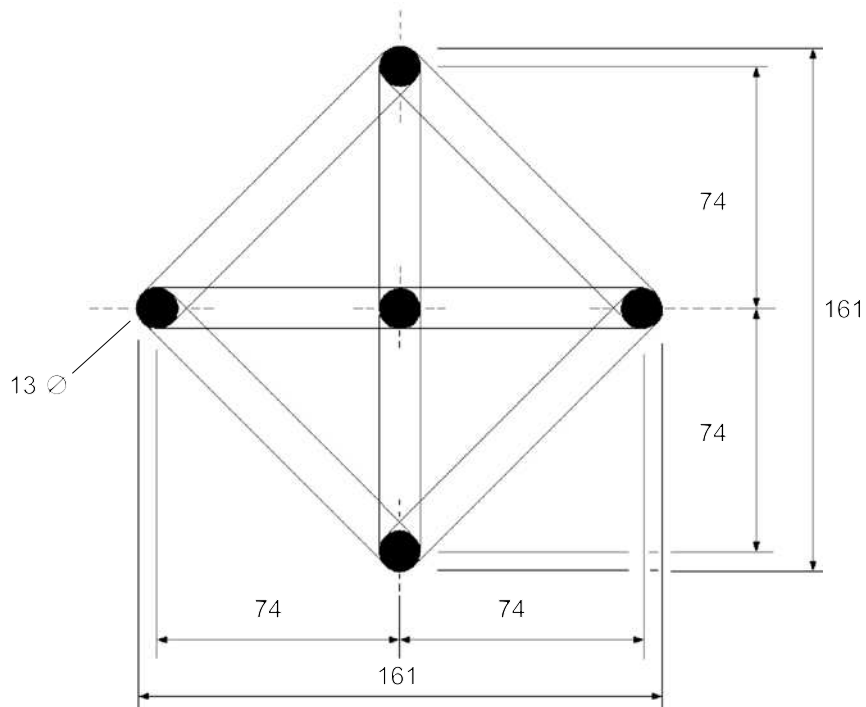
Toleranzen \varnothing +/- 0,2
alle Maße in mm

Die Bande



Toleranz +/- 1 mm
alle Maße in mm

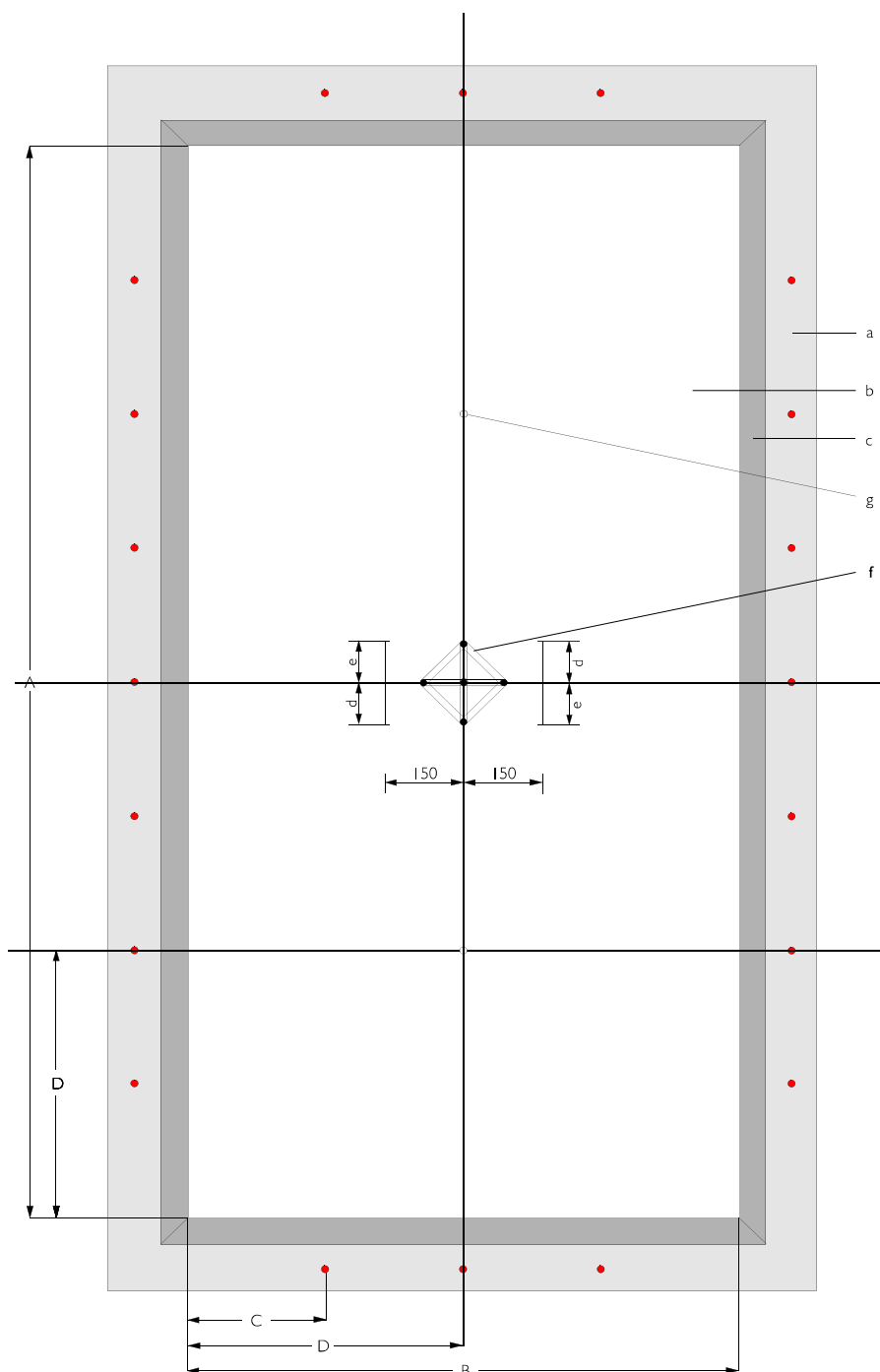
Das Kegelbild



alle Maße in mm



Anlage 2 - Wettkampfbillard



Länge	Turnierbillard	Kegelbillard	a = Rahmen b = Spielfläche c = Gummibande f = Kegelaufsetzpunkte g = Ballaufsetzmarkierung	Anstoßstrecke für d = Linksspieler e = Rechtsspieler
A	210,0	180,0		
B	105,0	90,0		
D	52,5	45,0		